

Unna Fresh Cut-SGD



Plug-In / Steckerfertig



Refrigerant / Kältemittel

R290



Temp. class / range / Temp. Klasse / Bereich

M1, M2



Climate. class / range / Klima. Klasse / Bereich

3- 25°C - 60% RH



Modules / Module

1000x1000, 1000x1300, 1000x1900

Key benefits / Hauptvorteile



Perfect for impulse selling

Perfekt für Impulsverkäufe



Full transparency and maximum visibility of goods

Volle Transparenz und maximale Warensichtbarkeit



Back to back configuration available

Rücken-an-Rücken-Konfiguration verfügbar



Adjustable height and tilt

Höhen- und neigungsverstellbar

Technical info / Technische Information

Module lengths / Modullängen	Height / Höhe	Depth / Tiefe	Power Supply / Stromversorgung
1000x1000	990	1171	210-240 V 50-60 hz
1000x1300	990	1171	210-240 V 50-60 hz
1000x1900	990	1171	210-240 V 50-60 hz

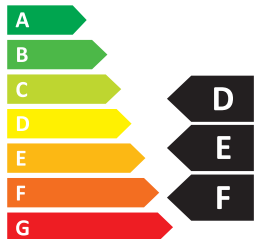
Standard & Features / Standardmerkmale

- Full transparent side walls
- All around bumper
- EC fan motors
- R290 refrigerant
- Electronic control system
- Adjustable height and inclination
- Energy-saving fans
- Automatic defrosting with drip-water evaporation
- Sliding lid
- Vollverglaste Seitenwände
- Edelstahlstoßleiste
- EC-Kondensatorlüfter
- Kältemittel R290
- Elektronische Steuerung
- Einstellbare Höhe und Neigung
- Energiesparlüfter
- Automatische Abtauung mit Tauwasserverdunstung
- Glasschiebedeckel

Accessories / Zubehör

- Installation kit side by side
- Installation kit back to back
- Product dividers
- Pricing rail
- Castors
- Defrost heater
- Zusammenbau Kit nebeneinander
- Zusammenbau Kit Rücken an Rücken
- Warenteiler
- Preisschiene
- Fahrzubehör (Rollen)
- Abtauheizung

Energy Class / Energieklasse



Energy label for the selected configuration is placed on the refrigeration cabinet

Energielabel für die gewählte Konfiguration ist am Kühlmöbel angebracht

SCAN & DOWNLOAD

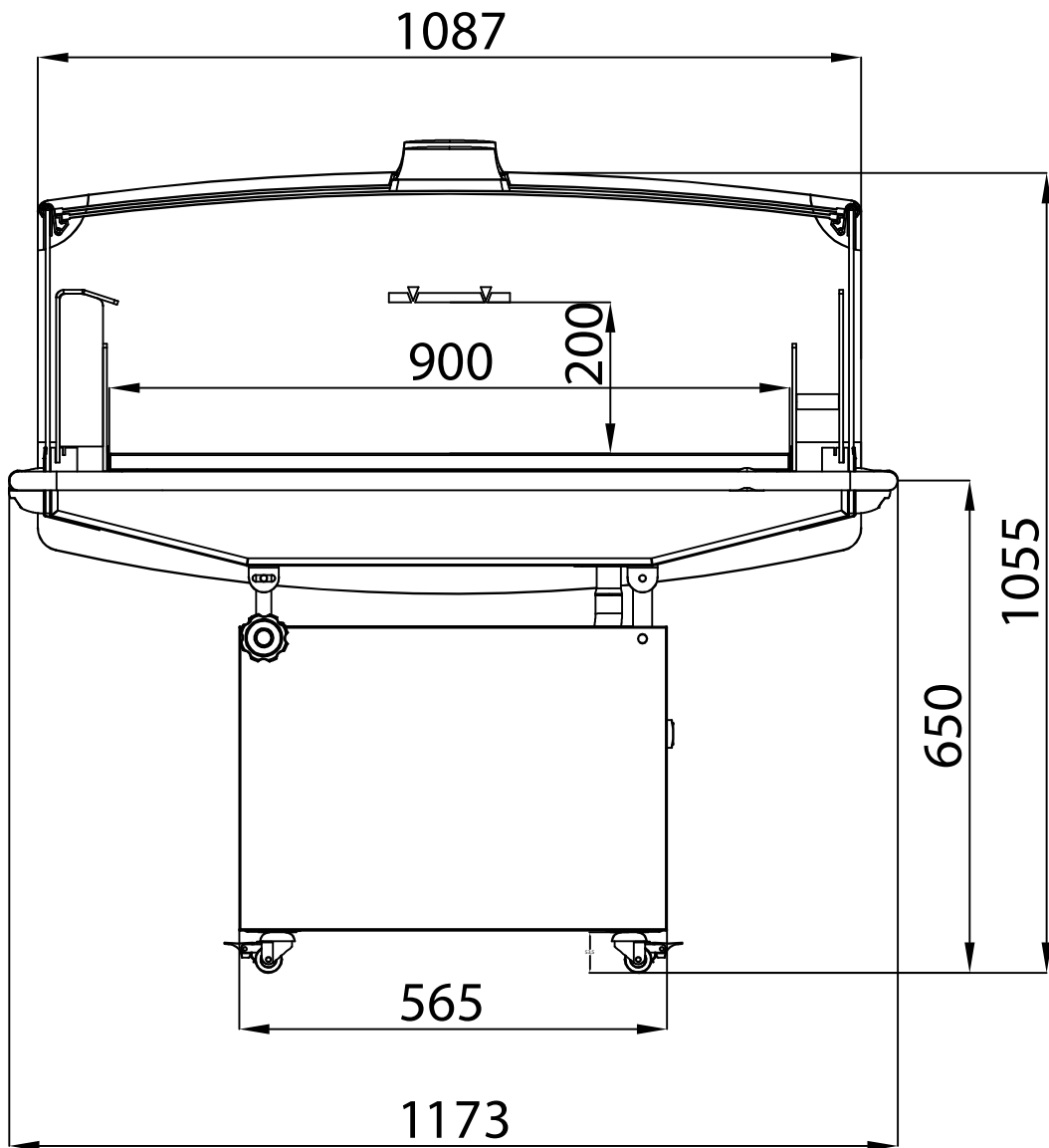


CUSTOMER PICTURES & TECHNICAL DETAILS

Contact informations / Kontaktinformationen

AY PAS METAL SOĞUTMA A.Ş. Pancar OSB. 3. cad. no:2, 35865, Torbalı, İzmir, Turkey
+90 232 478 22 20 info@ay-pas.com www.ay-pas.com

Technical Drawings / Technische Zeichnungen



Reference Photos / Referenzfotos

