

IMPULSKÜHLER



UNNA

Unna ist eine fortschrittliche Kühllösung, die überall eingesetzt werden kann um Impulsprodukte zu fördern

Durch die horizontale Produktpräsentation bietet UNNA den Kunden eine überzeugende Kombination aus perfekter Warensicht und einer einfachen, ergonomischen Erreichbarkeit der Produkte.

UNNA ist ein flexibles, steckerfertiges Kühlmöbel, das als Selbstbedienungstisch, Bedienungs- oder Selbstbedienungstheke eingesetzt werden kann. Beim Einsatz als Selbstbedienungstisch lassen sich mehrere Möbel zu einem Block gruppieren. Areor ist mit dem Kältemittel R404A, mit dem natürlichen Kältemittel R290 oder als Variante für den Anschluss an eine zentrale CO₂-Kälteanlage erhältlich. Lieferbar ist das Möbel in einer offenen Version oder als Energiesparvariante mit Glasschiebedeckel.

Standardmerkmale

Vollverglaste Seitenwände
Edelstahlstoßleiste komplett umlaufend
Umkehrbarer Energiespar-Verflüssigerlüfter
Natürliches Kältemittel R290 (Propan)
Elektronische Steuerung
Einstellbare Höhe und Neigung
Energiesparlüfter
Automatische Abtauung mit Tauwasserverdunstung

Zubehör

Zusammenbau Kit nebeneinander
Zusammenbau Kit Rücken an Rücken
Warenteiler
Preisschiene
Versionen mit geradem oder gebogenem Glas
Fahrzubehör (Rollen)
Glasschiebedeckel



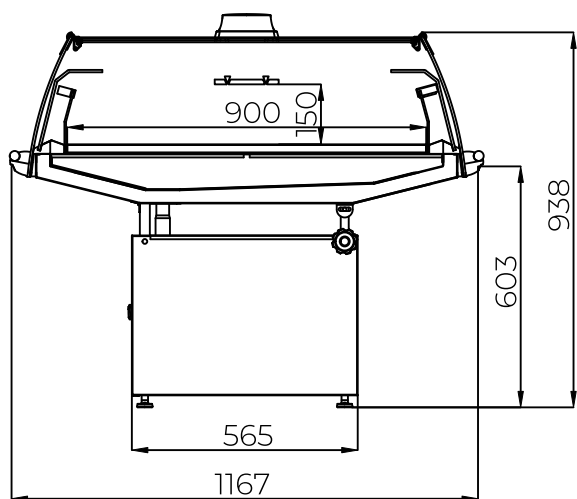
Abmessungen (mm)

Höhe: 929, 990
Länge: 1000x1000, 1000x1300
Tiefe: 1.167, 1.171

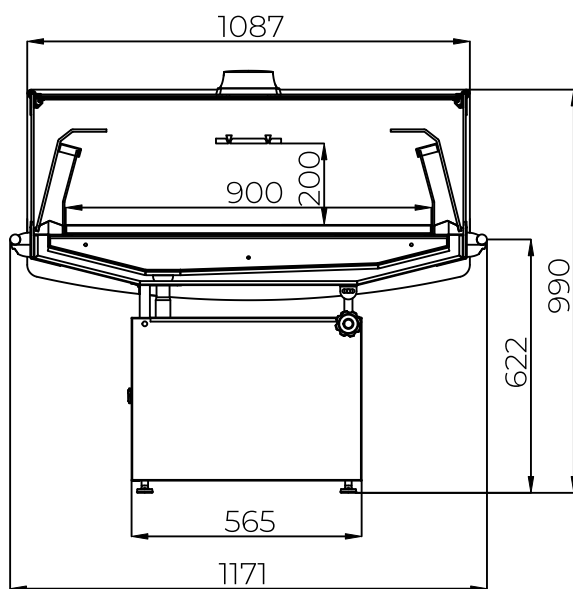
Warengruppe



UNNA CURVED



UNNA FLAT GLASS







AY-PAS METAL SOĞUTMA SANAYİ VE TİCARET LTD. ŞTİ.

AY-Pas International produziert und vermarktet gewerbliche Kühl- und Gefriergeräte für alle Verkaufsformen und Betriebsgrößen für den Lebensmitteleinzelhandel. Wir bieten High-Tech-, energieeffiziente Kühl- und Gefrierschränke in den Produktgruppen Kühlregal, Theke, Gefriertruhe und steckerfertige Külmöbel. Als Hersteller eines kompletten Programms für gewerbliche Kühl- und Gefriergeräte im Supermarkt produziert AY-Pas International in der Türkei und beschäftigt derzeit rund 60 Mitarbeiter.

Wir konzentrieren uns auf variabel einsetzbare modulare Elemente für den Lebensmitteleinzelhandel, die an spezifische Anforderungen und Platzanforderungen angepasst werden können. Unsere Kühl- und Gefriergeräte können miteinander kombiniert werden. Die mittlere Größe unseres Unternehmens, seine hochmodernen Maschinen sowie die Fähigkeiten und Erfahrungen unserer Mitarbeiter gewährleisten kurze Entscheidungswege und ermöglichen es uns, schnell und flexibel auf individuelle Kundenwünsche zu reagieren.

Für uns als mittelständisches Unternehmen ist es selbstverständlich, dass wir Verantwortung für zukünftige Generationen übernehmen. Deshalb sind wir bestrebt, unsere Schränke kontinuierlich weiterzuentwickeln.

AY-Pas International steht für...

Qualität

Flexibilität

Kurze Lieferzeiten



Savaş Şimşek & Gökhan Albayrak

FERTIGUNG

AY-PAS METAL SOĞUTMA SANAYİ VE TİCARET LTD. ŞTİ.

📍 Kazım Karabekir Mah. Pancar Org. San. Bölgesi 7. Cad. No.7 Ayrancılar - Torbali - Izmir / Turkey

☎ +90 232 478 22 20

✉ info@ay-pas.com

🌐 www.ay-pas.com

VERTRIEBSBÜRO

AHM REF DEUTSCHLAND GMBH

📍 Friedrichstrasse 46a
42781 Haan

☎ +49 2129 377 38 98

✉ info@ahmref.com

🌐 www.ahmref.com