

HALBHOHES WANDKÜHLREGAL



ZITTAU

Halbhohes Wandkühlregal mit verbessertem, energiesparendem Design

Beeindruckender und impulsiver Verkauf mit dem NEW ZITTAU

Wählen Sie die neue Lösung, die sich auf die Konservierung von Lebensmitteln, die Verbesserung des Merchandising und die Senkung der Energiekosten konzentriert. Die unauffälligen transparenten Schiebetüren oder Flügeltüren des neuen ZITTAU verbessern den Kundenkomfort, senken die Betriebskosten und tragen zur Umsatzsteigerung bei. Sie werden von den zahlreichen Anpassungsmöglichkeiten des ZITTAU begeistert sein. Sie können zwischen vielen Beleuchtungsoptionen, sechs verschiedenen Schranklängen, Türen oder Nachtrollos wählen, sogar Holzdekore können nahtlos integriert werden. Für die Installation der steckerfertigen Version wird nur eine herkömmliche Steckdose benötigt.

Standardmerkmale

- Ergonomische Höhe
- Edelstahlwagenabweiser in drei Versionen
- Besonders stabile Konstruktion
- Bodenwannenblech Edelstahl AISI 304
- Sehr offener Warenraum für besseres Merchandising
- Eine große Auswahl an Innen- und Außenfarben
- Auslagen in Höhe und Neigung verstellbar (0°, 10°, 20°)

Zubehör

- Einfach-, Isolierglastüren, rahmenlos oder mit schmalen Rahmen als Schiebe- oder Drehtür
- Verschiedene LED-Lichtfarben erhältlich
- Energieeffiziente EC-Ventilatoren
- Kopfmöbel mit durchgehender Kopfblende
- Energiesparpaket mit elektrischem oder manuellem Nachtrollo
- Einstellbare Bodenregale
- Panorama- und innen verspiegelte Seitenwände
- Verglaste und verspiegelte Zwischenwände
- Verschiedene Zubehörteile für mehr Flexibilität
- CO2 Verdampfer
- Steckerfertige-Version für kleine Shop-Designs



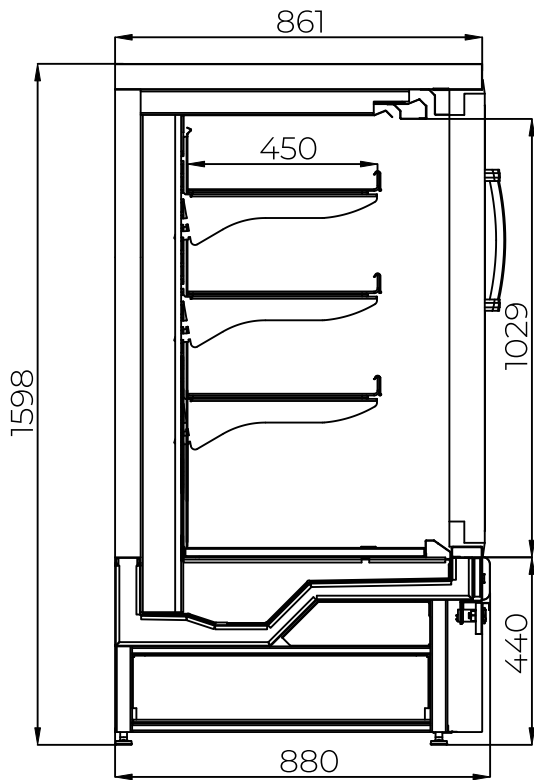
Abmessungen (mm)

- Höhe Verbundmöbel: 1.600
- Länge Verbundmöbel: 937, 1.250, 1.875, 2.500, 2.811, 3.750
- Tiefe Verbundmöbel: 800, 900, 1000, 1100
- Höhe steckerfertig: 1.600
- Länge steckerfertig: 937, 1.250, 1.875, 2.500,
- Tiefe steckerfertig: 758

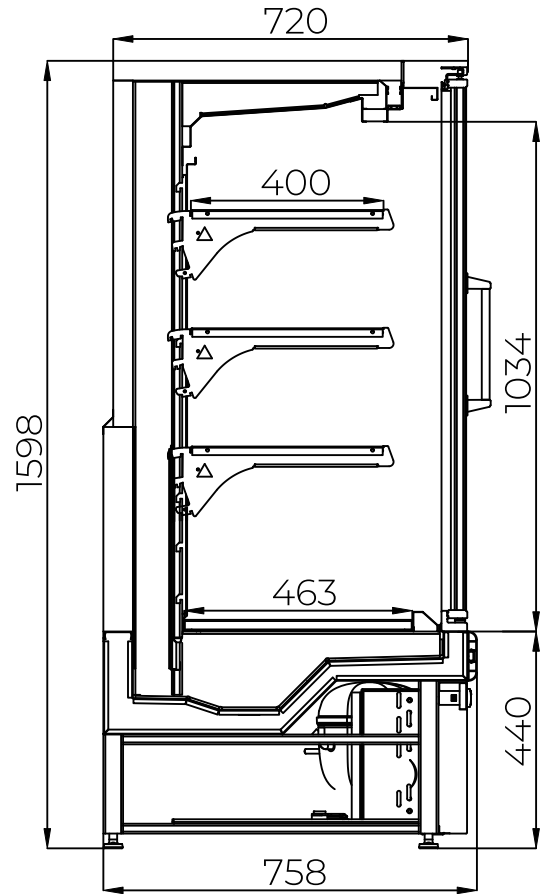
Warengruppe



ZITTAU F



ZITTAU D-ECO







AY-PAS METAL SOĞUTMA SANAYİ VE TİCARET LTD. ŞTİ.

AY-Pas International produziert und vermarktet gewerbliche Kühl- und Gefriergeräte für alle Verkaufsformen und Betriebsgrößen für den Lebensmitteleinzelhandel. Wir bieten High-Tech-, energieeffiziente Kühl- und Gefrierschränke in den Produktgruppen Kühlregal, Theke, Gefriertruhe und steckerfertige Külmöbel. Als Hersteller eines kompletten Programms für gewerbliche Kühl- und Gefriergeräte im Supermarkt produziert AY-Pas International in der Türkei und beschäftigt derzeit rund 60 Mitarbeiter.

Wir konzentrieren uns auf variabel einsetzbare modulare Elemente für den Lebensmitteleinzelhandel, die an spezifische Anforderungen und Platzanforderungen angepasst werden können. Unsere Kühl- und Gefriergeräte können miteinander kombiniert werden. Die mittlere Größe unseres Unternehmens, seine hochmodernen Maschinen sowie die Fähigkeiten und Erfahrungen unserer Mitarbeiter gewährleisten kurze Entscheidungswege und ermöglichen es uns, schnell und flexibel auf individuelle Kundenwünsche zu reagieren.

Für uns als mittelständisches Unternehmen ist es selbstverständlich, dass wir Verantwortung für zukünftige Generationen übernehmen. Deshalb sind wir bestrebt, unsere Schränke kontinuierlich weiterzuentwickeln.

AY-Pas International steht für...

Qualität
Flexibilität
Kurze Lieferzeiten



Savaş Şimşek & Gökhan Albayrak

FERTIGUNG

AY-PAS METAL SOĞUTMA SANAYİ VE TİCARET LTD. ŞTİ.

📍 Kazim Karabekir Mah. Pancar Org. San. Bölgesi 7. Cad. No.7 Ayrancilar - Torbali - Izmir / Turkey

☎ +90 232 478 22 20

✉ info@ay-pas.com

🌐 www.ay-pas.com

VERTRIEBSBÜRO

AHM REF DEUTSCHLAND GMBH

📍 Friedrichstrasse 46a
42781 Haan

☎ +49 2129 377 38 98

✉ info@ahmref.com

🌐 www.ahmref.com